

タダニューティリティ

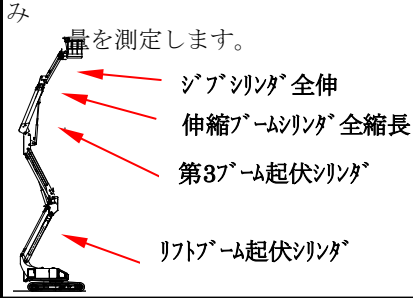
適用範囲		モデル名		NUS12W-7	
		適用号機又はスペック番号		12NSW70051~	
区分	検査箇所	運用項目 ※測定条件、方法	単位	検査基準値	
エンジン	エンジン本体 【非電子制御式】	エンジン回転速度	ローアイドル	min ⁻¹	1500±50
			ハイアイドル	min ⁻¹	2450±50
		弁すき間	吸気弁	mm	0.145~0.185
			排気弁	mm	0.145~0.185
		圧縮圧力	MPa/min ⁻¹ (kgf/cm ²)	3.23~3.63 33~37	
回転速度	min ⁻¹	250			
走行装置	履帯 クローラベルト	鉄シュー	張り(たわみ量)※5	mm	-
			クローラリンクピッチ (4リンクピッチ)※8	mm	-
	走行ブレーキ	制動距離	m	1.0以内	
	駐車ブレーキ	最低停止保持勾配	°	11.5°	
作業装置	ブーム	スライディング パット部ガタ	上下方向	mm	1
			左右方向	上側	mm
		下側		mm	1
		スライディングパット摩耗量	mm	2	
油圧装置	油圧ポンプ	吐出圧	首振り側	Mpa (kgf/cm ²)	23.5±1 (240±10)
			走行側	Mpa (kgf/cm ²)	23.5±1 (240±10)
		ポンプ回転数	低速	min-1	1500
			高速	min-1	2450
	※作動油	-	VG32		
	油温	°C	40±10		
油圧シリンダー	自然降下量※1	起伏	mm/10min	2以下	
		伸縮	mm/10min	2以下	
		平衡装置	mm/10min	2以下	
安全装置	車体傾斜角 警報装置	作業角度	前後	°	5.0±0.5
			左右	°	5.0±0.5
	高速走行規制	ブーム角度	-	水平以上	
		ブーム伸縮	-	格納以上	
	傾斜地走行停止規制	許容傾斜以上	ブーム角度	-	水平以上
			ブーム伸縮	-	格納以上
作業範囲規制装置	作業範囲規制 ※9		-	-	
	モーメントリミッタ ※9		-	-	

ホイール式(内燃機式)

適用範囲		モデル名			
		適用号機又はスペック番号			
区分	検査箇所	運用項目 ※測定条件、方法	単位	検査基準値	
総合テスト	作業速度 測定方法※2	起伏(リフト)	上	s	35±6
			下	s	35±6
		伸縮	伸	s	33±6
			縮	s	30±6
		旋回	右	s	60±6
			左	s	60±6
		バスケット首振	右	s	7±6
			左	s	12±6
		走行	2速	km/h	5.0±1.0
			高	km/h	3.0±0.6
低	km/h		0.9±0.5		

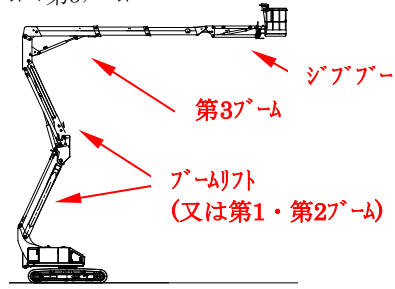
※1、ブームシリンダー-自然降下量測定

1. 伸縮ブームシリンダーを全縮長にします。
2. 各ブームシリンダーを最伸長にします。
3. そのままの姿勢で10分間放置しシリンダーの縮み



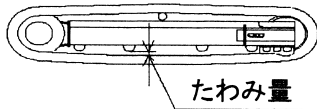
※2、ブーム作動速度

- ※NUL120-6の場合ブームの名称が異なります。
第1ブーム→ブームリフト (第1、第2ブームの同調起伏)
第2ブーム→第3ブーム

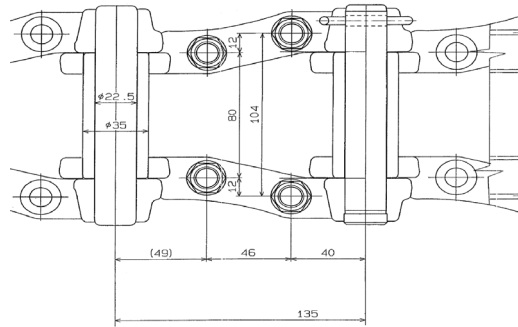


※5、クローラ張り調整

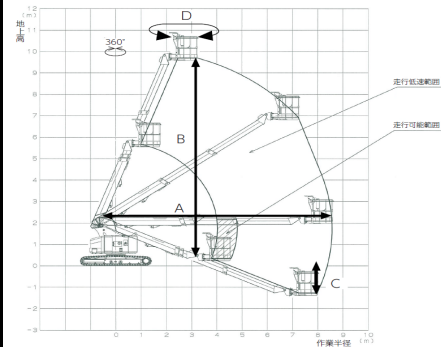
1. クローラを地面から浮かせて下さい。
2. クローラの中央部に最も近いトラックローラ下面とクローラの転動面との間隔 (たわみ量) を測定します。
3. たわみ量が規定値となる様にアジャストシリンダーの



※8、クローラリンクピッチ

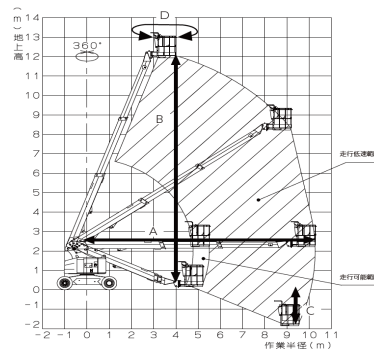


※9、作業範囲規制 NUS10N



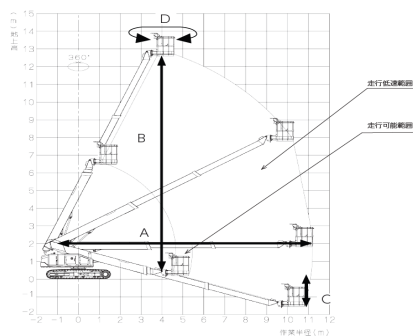
1. 作業範囲図は、ブームのたわみは考慮されていません。
2. 作業範囲図は、360 度どの方向でも同じです。
3. 作業範囲図は、水平堅土上におけるものです。
4. カウンタウエイトは、必ず所定の位置に取りつけてあるものとします。

※9、作業範囲規制 NUS12W



1. 作業範囲図は、ブームのたわみは考慮されていません。
2. 作業範囲図は、360 度どの方向でも同じです。
3. 作業範囲図は、水平堅土上におけるものです。
4. カウンタウエイトは、必ず所定の位置に取りつけてあるものとします。

※9、作業範囲規制 NUS13N



1. 作業範囲図は、ブームのたわみは考慮されていません。
2. 作業範囲図は、360 度どの方向でも同じです。
3. 作業範囲図は、水平堅土上におけるものです。
4. カウンタウエイトは、必ず所定の位置に取りつけてあるものとします。