

日立建機

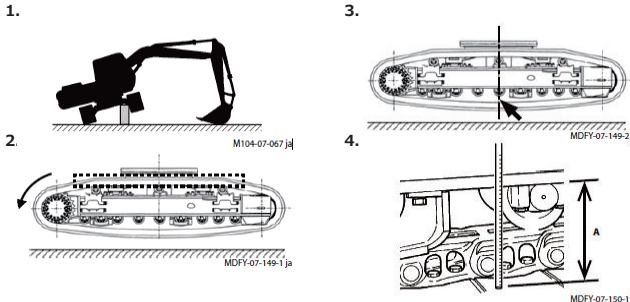
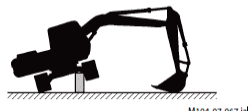
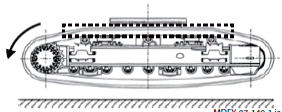
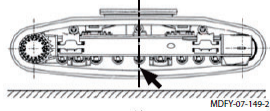
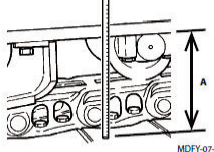
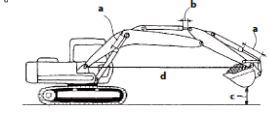
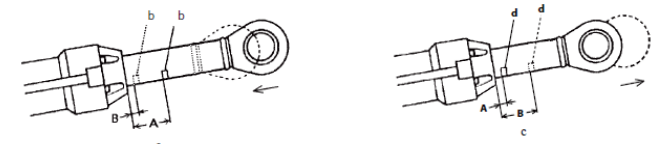
適用範囲		モデル名		ZX670LC-6		
		仕様				
		適用号機		JBKA0-060105~		
区分	検査箇所	検査項目 (条件)	単位	検査基準値		
エンジン	エンジン本体	エンジン回転速度		min ⁻¹	1750±50	
		ハイアイドルリング		min ⁻¹	900±50	
		ローアイドルリング (冷却水温) (作動油温)		(°C) (°C)	(50以上) (50±5)	
	弁すき間		mm	0.4		
	吸気弁 隙間 排気弁 隙間 (測定条件)		mm (°C)	0.4 (冷間時)		
		圧縮圧力又は気筒 間圧縮圧力差		MPa kgf/cm ² (°C)	2.94 (暖機運転後) セル回転(200)	
	燃料装置	噴射ノズルの燃料噴射 開始圧力		MPa kgf/cm ²	コモンレール	
	冷却装置	ドライブベルトの張り [測定位置・条件] (中間を指で押す力) kgfとNの両方で表記		mm N kgf	8~10 プーリ(1)~プーリ(2)間 98 10	
走行装置	走行性能	最高速度	ゴム	-	-	
			鉄	秒/3回転	25.4±2.0	
			[測定方法・条件]			ジャッキアップし空転 (高速)
	履帯 (クローラベルト)	ゴムベルト	張り(たわみ量)		mm	該当無し
			[測定方法・条件 (図面番号表示)]			
鉄シュー		張り(たわみ量)		mm	450~500	
		[測定方法・条件 (図面番号表示)]			[図番 B-001]	
	リンクピッチの伸び		mm		-	
		[測定方法・条件]				
	履板取付けボルト 締付けトルク			N・m kgf・m	2000 200	
		[測定方法・条件]			トルクレンチ	

日立建機

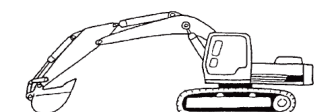
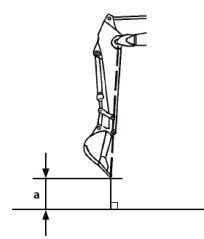
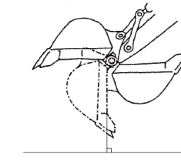
適用範囲		モデル名		ZX670LC-6	
		仕様			
		適用号機		JBKA0-060105~	
区分	検査箇所	検査項目 (条件)	単位	検査基準値	
作業装置	作業機自然降下	バケット先端位置 (測定時間) (作動油温) 作業装置姿勢 (図面番号表示)		mm (分) (°C)	100 (5) (50±5)
		[図番 C-001]			
	シリンダ自然伸縮	ブームシリンダ 作業装置姿勢		mm	≤5 縮み量
		アームシリンダ 作業装置姿勢		mm	≤10 伸び量
		バケットシリンダ 作業装置姿勢		mm	≤15 縮み量
	ブレードシリンダ 作業装置姿勢 (図面番号表示) (測定時間) (作動油温)		mm (°C)	[図番 C-001] (5) (50±5)	
作業機速度	ブーム上げ	作業装置姿勢 (図面番号表示)		sec	4.1±0.4
		アームシリンダ伸ばし 縮め 作業装置姿勢 (図面番号表示)		sec sec	[図番 D-001] 4.0±0.4 3.1±0.3
	バケットシリンダ伸ばし 縮め	作業装置姿勢 (図面番号表示)		sec	[図番 E-001] 2.9±0.3
		作業装置姿勢 (図面番号表示) 性能測定条件 (荷重・設定モード等)		sec	2.5±0.3
		[図番 F-001] 荷重無し、ハイアイドル			
油圧装置	油圧回路設定圧力	主回路設定圧力 性能測定条件 ・油温 (設定モード等) ・エンジン		MPa kgf/cm ² (°C)	31.9(+2.0, -0.5) (50±5) ハイアイドル
動力伝達装置	旋回ベアリング取付けボルトの締付け	アウトレース取付けボルトの締付けトルク		N・m kgf・m	1750 175
		インナレース取付けボルトの締付けトルク		N・m kgf・m	1950 195
	旋回減速機取付けボルトの締付け	油圧モータ取付けボルトの締付けトルク		N・m kgf・m	90 9
		旋回減速機取付けボルトの締付けトルク		N・m kgf・m	750 75
備考					

★印：新車基準値を表す。

日立建機

項目	測定方法
鉄製履帯の張り (たわみ量)測定方法	<p>[図番B-001]</p> <p>■履帯を浮かせる測定手順</p> <ol style="list-style-type: none"> 1. 張り量を測定する履帯を図のように浮かせ、ブロックなどで確実に支持してください。 2. 履帯回りや足回り部品(上下ローラ・アイドラ・スプロケット)との噛み合い部の堆積物を取り除いてください。 3. 履帯を後進側へゆっくり回転させ、サイドフレーム上部側の履帯の緩みを無くした状態にしてください。 4. 図に示す減速機とアイドラ間の中心部A(サイドフレーム下面～シュー上面間)の寸法を測定します。  <p>1.  M104-07-067.ja</p> <p>2.  MDFY-07-149-1.ja</p> <p>3.  MDFY-07-149-2.ja</p> <p>4.  MDFY-07-150-1.ja</p>
作業機沈下量および シリンダ自然伸縮量 測定方法	<p>[図番C-001]</p> <p>■測定準備</p> <ol style="list-style-type: none"> 1. バケットに荷を積みます。 2. フロント姿勢は、アームシリンダ最縮長、バケットシリンダ最伸長とし、アーム先端ピンをブームフートピンと同じ高さになるように調整して保持します。 3. ただし、アームシリンダとバケットシリンダはストロークエンドから約50mm戻し、クッション範囲を外した状態にします。 4. 作動油温度は、50±5℃とします。  <p>T105-06-03-021-1.ja</p> <p>a- 縮み量 b- 伸び量 c- 沈下量 d- アーム先端ピンはブームフートピンと同じ高さ</p> <p>■測定</p> <ol style="list-style-type: none"> 1. エンジン停止とします。 2. 5分経過後、ブームシリンダの縮み量、アームシリンダの伸び量、バケットシリンダの縮み量およびバケット底部の沈下量をそれぞれ測定します。 3. 測定は3回行い、平均値を求め測定値とします。 <ul style="list-style-type: none"> ●ブームおよびバケットシリンダ縮み量: a (a=A-B) ●アームシリンダ伸び量: c (c=B-A)  <p>a- ブームおよびバケットシリンダ縮み量 b- 目印 c- アームシリンダ伸び量 d- 目印</p>

日立建機

項目	測定方法
ブーム上げ速度 測定方法	<p>[図番D-001]</p> <p>ブームシリンダ測定: アームシリンダ最縮長、バケットシリンダ最伸長とし、バケットを地面に下ろします。</p> <p>■測定条件</p> <p>エンジンコントロールダイヤル; 最高回転 パワーモード; PWR オートアイドルスイッチ; OFF位置 作業モード; バケット</p>  <p>■測定操作</p> <p>ブームシリンダ測定: ブーム操作レバーをフルストローク操作し、ブームが上げ、下げに要する時間を測定します。測定は3回行い、平均値を求め測定値とします。</p>
アームシリンダ伸ばし および縮め速度 測定方法	<p>[図番E-001]</p> <p>アームシリンダ測定: アームとバケット爪先が一直線になるように、バケットシリンダを伸縮します。アームの動作の中央が垂直になる位置にアームをセットします。バケット爪先と地表の距離は、0.5mとします。</p>  <p>■測定条件</p> <p>エンジンコントロールダイヤル; 最高回転 パワーモード; PWR オートアイドルスイッチ; OFF位置 作業モード; バケット</p> <p>■測定操作</p> <p>アームシリンダ測定: アーム操作レバーをフルストローク操作し、アームが引き、押しに要する時間を測定します。測定は3回行い、平均値を求め測定値とします。</p>
バケットシリンダ伸ばし および縮め速度 測定方法	<p>[図番F-001]</p> <p>バケットシリンダ測定: バケットの全ストロークの動作の中央が垂直になるような位置に、ブーム、アーム各シリンダを調節します。</p> <p>■測定条件</p> <p>エンジンコントロールダイヤル; 最高回転 パワーモード; PWR オートアイドルスイッチ; OFF位置 作業モード; バケット</p>  <p>■測定操作</p> <p>バケットシリンダ測定: バケット操作レバーをフルストローク操作し、バケットが掘削、放土に要する時間を測定します。測定は3回行い、平均値を求め測定値とします。</p>