

VOLVO

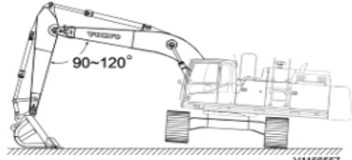
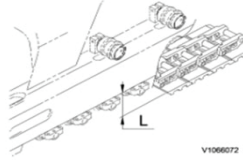
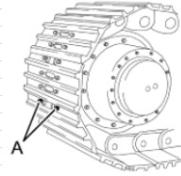
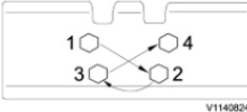
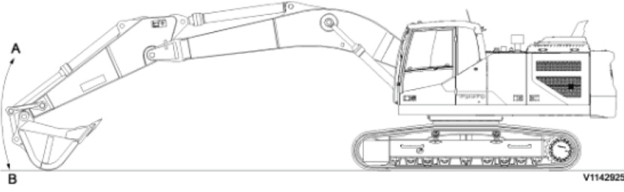
★印：新車基準値を表す。

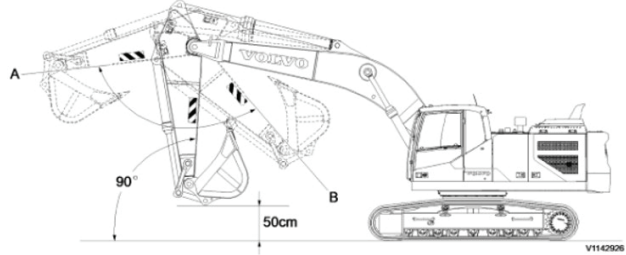
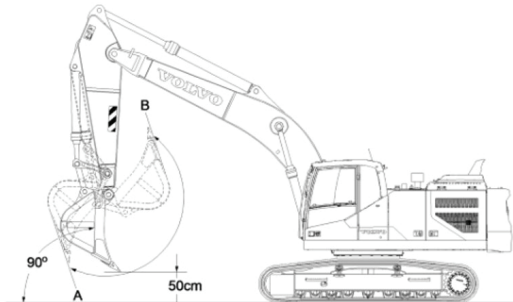
適用範囲		モデル名		ECR235EL
		適用号機		315231
区分	検査箇所	検査項目 (条件)	単位	検査基準値
エンジン	エンジン本体 【電子制御式】	エンジン回転速度	rpm	1900
		ハイアイドルリング	rpm	800
		ローアイドルリング		
		(冷却水温)	(℃)	83℃以上
		(作動油温)	(℃)	50±5℃
		弁すき間		
		吸気弁 スキ間	mm	スキ間を0にした後 反時計回しに75°
	排気弁 スキ間	mm	スキ間を0にした後 反時計回しに120°	
	(測定条件 低温時)	(℃)		
	圧縮圧力又は気筒間 圧縮圧力差	kg/cm2	気筒間圧縮圧力差は15%以 下	
		MPa	15%以下	
燃料装置		噴射プスルの燃料噴射 開始圧力	kg/cm2	
			MPa	0.57-0.6
冷却装置		ファン駆動ベルトの張り ベルト中央部を親指で 押す	mm	オートテンショナー
			kgfm	
			Nm	
走行装置	走行性能	最高速度	秒	5.5 km/h
		[測定方法・条件]		
履帯 (クローラベルト)	ゴムベルト	張り(たわみ量) [測定方法・条 件(図面番号表 示)]	mm	-
	鉄シュー	張り(たわみ量) [測定方法・条 件(図面番号表 示)]	mm	一般土壌 320~340 岩石の多い地面 300~320 砂利・砂・雪等の土壌
			mm	
			kgf・m	85 ± 5
			N・m	833.5 ± 49
				(整備点検項目)

VOLVO

★印：新車基準値を表す。

適用範囲		モデル名		ECR235EL
		適用号機		315231
区分	検査箇所	検査項目 (条件)	単位	検査基準値
走行装置	タイヤ空気圧	フロントホイール	MPa	-
		kgf/cm ²	-	
	リアホイール	MPa	-	
	kgf/cm ²	-		
ホイールナット及びボルトの締付けトルク	フロントホイール	N・m	-	
	kgf・m	-		
	リアホイール	N・m	-	
		kgf・m	-	
作業装置	作業機自然降下	バケット先端位置 (測定時間)	mm (分)	
		(作動油温)	(℃)	
		作業装置姿勢 (図面番号表示)		
	シリンダ自然伸縮	ブームシリンダ/2ピースブーム	mm	10
		アームシリンダ	mm	10
		バケットシリンダ	mm	40
		ブレードシリンダ	mm	
		(測定時間)	(分)	5
		(作動油温)	(℃)	
		(図面番号表示)		
	バケット荷重	kg		
作業機速度	測定条件 作動油温 50±5℃ 無荷重	ブーム伸(し)	秒	3.2 ± 0.3
		許容限度	秒	4.1
		縮め	秒	3.1 ± 0.3
	許容限度	秒	4.1	
標準モード・エンジンフル回転 作業機速度計測姿勢参照	アーム伸(し)	秒	3.2 ± 0.3	
		許容限度	秒	3.8
	縮め	秒	2.1 ± 0.3	
		許容限度	秒	2.8
	バケット伸(し)	秒	2.9 ± 0.3	
		許容限度	秒	3.7
	縮め	秒	2.1 ± 0.3	
	許容限度	秒	2.7	
油圧装置	油圧回路設定圧力	主回路設定圧力	kgf/cm2	
		MPa	36.3	
		性能測定条件	ブーストモード・高回転	
動力伝達装置	旋回ベアリング取付けボルトの 締付け	アウトレース取付けボルトの締付けトルク	kgf・m	52.2 ± 5.3
		N・m	512 ± 52	
	インナレース取付けボルトの締付けトルク	kgf・m	52.2 ± 5.3	
		N・m	512 ± 52	
	旋回減速機取付けボルトの 締付け	油圧モータ取付けボルトの締付けトルク	kgf・m	52.2 ± 5.3
		N・m	512 ± 52	
	旋回減速機取付けボルトの締付けトルク	kgf・m	27 ± 2.7	
		N・m	265 ± 26.5	

項目	測定方法
トラックシューたわみ測定	<p>石や岩の多い地面で作業する場合、お互いに噛み合っている足回りのコンポーネント同士が、強い張力によって密着しやすくなるため、トラック張力をきつく調整する必要があります。トラックが緩いと、足回りのコンポーネントが不適切に噛み合ってしまうやすくなり、以下のような故障を引き起こす恐れがあります。</p> <p>【故障の事例】 トラックリンクローラーの摩耗、シューボルトの緩み、トラックリンクピンのクリーピング/シフティング、トラックリンクの亀裂など</p> <ol style="list-style-type: none"> 1. 上部構造体を横に旋回し、ブーム及びアームを使用してトラックを持ち上げます。この動作では、レバー操作をゆっくりと行ってください。(図1) 2. トラックを前方および後方に、数回ゆっくりと回します。後方に移動しながらトラックを停止します。 3. トラックフレームの中央でトラックの緩み(L)を測定し、トラックフレーム下部とトラックシュー上面の隙間を測定します。(図2) 4. 土壌の特性に応じて、トラック張力を調整します。 <div style="display: flex; justify-content: space-around; align-items: center;"> <div style="text-align: center;">  <p>図1</p> </div> <div style="text-align: center;">  <p>図2</p> </div> </div>
トラックシューボルト締付トルク	<ol style="list-style-type: none"> 1. 上部構造体を横に旋回させ、ブームダウン操作によってトラックを持ち上げます。 2. トラックを前方および後方に、数回ゆっくりと回します。シューボルトおよびシューに欠落、緩み、損傷がないか確認します。指定トルクでボルトを締め付けます。 <div style="display: flex; justify-content: space-around; align-items: center;"> <div style="text-align: center;">  <p>図1</p> </div> <div style="text-align: center;">  <p>図2 ボルトを締め付ける順</p> </div> </div>
作業機速度計測姿勢【ブーム 図1】	<p>測定準備 アームシリンダー最縮長 バケットシリンダー最伸長</p> <div style="text-align: center;">  </div> <p>測定操作 ブーム上げ(B→A)、ブーム下げ(A→B)の所要時間を測定します。</p>

項目	測定方法
作業機速度計測姿勢【アーム 図2】	<p>測定準備 バケットシリンダー最伸長 アーム90°時、バケットブラケット高さが50cm(下図参照)</p> <div style="text-align: center;">  </div> <p>測定操作 アーム(B→A)、アーム下げ(A→B)の所要時間を測定します。</p>
作業機速度計測姿勢【バケット 図3】	<p>測定準備 アーム90°時、バケット爪先高さが50cm(下図参照)</p> <div style="text-align: center;">  </div> <p>測定操作 バケット掘削(A→B)、バケット放土(B→A)の所要時間を測定します。</p>