

キャタピラー

令和4年度（公社）建設荷役車両安全技術協会

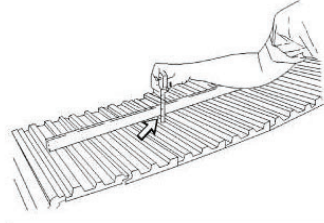
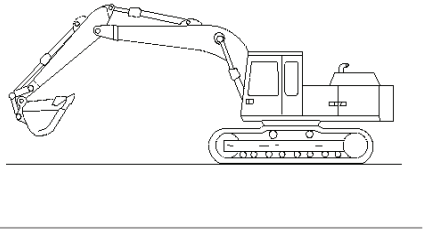
適用範囲		モデル名		336-08		
		仕様				
		適用号機		RDL		
区分	検査箇所	検査項目（条件）	単位	検査基準値		
エンジン	エンジン本体 【電子制御式】	エンジン回転速度		min ⁻¹	1750±50	
		ハイアイドル回転		min ⁻¹	950±50	
		ローアイドル回転 (冷却水温)		(°C)	-	
		(作動油温)		(°C)	55±5	
	弁すき間		mm	設定無し		
	吸気弁 隙間		mm	(オートアジャスタ)		
	排気弁 隙間 (測定条件)		(°C)			
	圧縮圧力又は気筒 間圧縮圧力差		MPa	設定無し		
	(冷却水温)		kgf/cm2	(コモン		
	(回転速度)		(rpm)	レベル)		
	燃料装置	噴射ノズルの燃料噴射 開始圧力		MPa	設定無し	
				kgf/cm2	(コモン	
					レベル)	
	冷却装置	ファン駆動ベルトの張り [測定位置・条件] (中間を指で押す力) kgとNの両方で表記		mm	設定無し	
				N・m	(オート	
				kgf	テンショナ)	
走行装置	走行性能	最高速度		秒	14.7±1	
		[測定方法・条件]			20m走行	
	(クローラベルト)	ゴムベルト	張り(たわみ量)		mm	—
			[測定方法・条件 (図面番号表示)]			
		鉄シュー	張り(たわみ量)		mm	40-55
[測定方法・条件 (図面番号表示)]					(図1)	
	リンクピッチの伸び		mm	—		
	[測定方法・条件]			(トラック		
					アジャスタ)	
	履板取付けボルト 締付けトルク		N・m	750±40		
	[測定方法・条件]		kg・m	その後		
					120±5°	

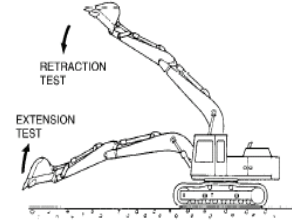
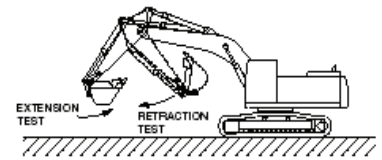
キャタピラー

令和4年度（公社）建設荷役車両安全技術協会

適用範囲		モデル名		336-08	
		仕様			
		適用号機		RDL	
区分	検査箇所	検査項目（条件）	単位	検査基準値	
作業装置	作業機自然降下	バケット先端位置 (測定時間)		mm	設定無し
		(作動油温)		(分)	
		作業装置姿勢 (図面番号表示)		(°C)	
	シリンダ自然伸縮	ブームシリンダ		mm	MAX 4.5
		アームシリンダ		mm	MAX 25
		バケットシリンダ		mm	MAX 20
		ブレードシリンダ		mm	N/A
		(測定時間)		(分)	5
		(作動油温)		(°C)	55±5
		作業装置姿勢			—
		(図面番号表示)			(図2)
		バケット荷重		(kg)	1770
		作業機速度	ブーム伸ばし		sec
		縮め		sec	2.4±0.3
		作業装置姿勢 (図面番号表示)			—
		アームシリンダ伸ばし		sec	3.3±0.3
		縮め		sec	2.7±0.3
		作業装置姿勢 (図面番号表示)			—
		バケットシリンダ伸ばし		sec	4.3±0.3
		縮め		sec	2.3±0.3
		作業装置姿勢 (図面番号表示)			—
		(作動油温)		(°C)	55±5
		性能測定条件 (荷重・設定モード等)			REACH boom
					バケット有
油圧装置	油圧回路設定圧力	主回路設定圧力 (P1/P2)		MPa	35±0.5
		性能測定条件 (設定モード等)		kgf/cm2	油温55±5°C
動力伝達装置	旋回ベアリング取付けボルトの締付け	アウトレース取付けボルトの締付けトルク		N・m	250 ± 25
				kgf・m	65 ± 5°
	旋回減速機取付けボルトの締付け	インナレース取付けボルトの締付けトルク		N・m	250 ± 25
				kgf・m	55 ± 5°
	油圧モータ取付けボルトの締付けトルク	油圧モータ取付けボルトの締付けトルク		N・m	240±40
		旋回減速機取付けボルトの締付けトルク		N・m	250±25
				kgf・m	45 ± 5°
備考					

★印：新車基準値を表す。

項目	測定方法
履帯張り（たわみ量）	<p>1. 四角からキャリアローラまで届く角材をトラックの上に置く。 2. トラックシュー上面と角材下面の最大たるみ量が40～50mmあればトラックは正しく調整されている。</p> <p>尚、張り調整時はトラック周りに付着している土砂などを取り除いてから実施すること。</p> 
シリンダ自然伸縮	<p>測定条件</p> <ol style="list-style-type: none"> 機体を平坦地におき図のようにする バケットは空にする エンジンを停止する <p>測定要領</p> <p>ブームシリンダ、スティックシリンダ、バケットシリンダ自然降下</p> <ol style="list-style-type: none"> エンジンを始動する。 バケットシリンダを伸びエンドにする。 スティックシリンダを縮みエンドから70mm伸ばす。 スティック先端ピンをブームフットピンと地上から同じ高さにする。エンジンを停止する。 <p>5分間のロッド移動量を測定する。</p> 

項目	測定方法
作業機速度 ブームシリンダ	<p>測定要領</p> <p>バケットシリンダ最大伸長、スティックシリンダ最少収縮にし、</p> <p>伸び試験・・・バケット接地状態からブームシリンダ伸びエンド迄の作動時間を測定</p> <p>縮み試験・・・ブームシリンダ伸びエンドからバケット接地迄の作動時間を測定</p> 
作業機速度 スティックシリンダ	<p>測定要領</p> <p>ブームの上面を平行に保つ。バケットシリンダ伸びエンドにし</p> <p>伸び試験・・・スティックシリンダ縮みエンドから伸びエンド迄の作動時間を測定</p> <p>縮み試験・・・スティックシリンダ伸びエンドから縮みエンド迄の作動時間を測定</p> 

項目	測定方法
<p>作業機速度 バケットシリンダ</p>	<p>測定要領 ブームの上面を地面に平行にし、スティックを垂直に立て</p> <p>伸び試験・・・バケットシリンダ縮みエンドから伸びエンド迄の作動時間を測定</p> <p>縮み試験・・・バケットシリンダ伸びエンドから縮みエンド迄の作動時間を測定</p> <div data-bbox="398 451 734 608" style="text-align: center;"> </div> <p style="text-align: center;">C48512P1</p> <p style="text-align: center;">図 3-3</p>