

キャタピラー

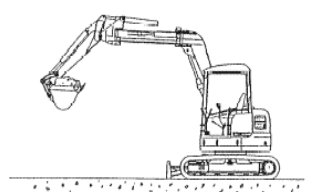
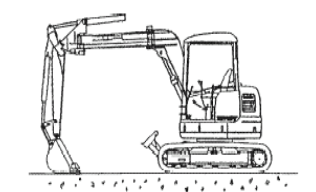
適用範囲		モデル名		301.7 CR	
		仕様		標準仕様	
		適用号機		JH700001~	
区分	検査箇所	検査項目 (条件)	単位		
エンジン	エンジン本体 【非電子制御式】	エンジン回転速度	rpm	2570-2670	
		ハイアイドルリング	rpm	1290-1390	
		ローアイドルリング (冷却水温)	(°C)	50~60	
		(作動油温)	(°C)		
	弁すき間	mm	0.2±0.05		
	吸気弁 隙間	mm	0.2±0.05		
	排気弁 隙間 (測定条件)	(°C)	冷態時		
	圧縮圧力又は気筒 間圧縮圧力差	kPa	2940~2450		
		kgf/cm2	350		
	(冷却水温)	(°C)			
	(回転速度)	(rpm)	250		
	燃料装置	噴射ノズルの燃料噴射 開始圧力	kPa	13930	
		kgf/cm2			
	冷却装置	ファン駆動ベルトの張 [測定位置・条件] (中間を指で押す力) kgとNの両方で表記	mm	オルタネータとプーリー間 267~356	
			N・m		
			kgf		
走行装置	走行性能	最高速度	秒	14.0~17.0	
				エンジンハイアイドル、20m高速走行	
				[測定方法・条件]	
	履帯 (クローラベルト)	ゴムベルト	張り(たわみ量)	mm	5~10
			[測定方法・条件 (図面番号表示)]		クローラ縦目のΩマークがフレーム下部中央 位置 (図No.5)
鉄シュー		張り(たわみ量)	mm	10~20	
		[測定方法・条件 (図面番号表示)]		クローラ縦目のΩマークがフレーム下部中央 位置 (図No.5)	
	リンクピッチの伸び	mm			
	[測定方法・条件]				
	履板取付けボルト 締付けトルク	N・m			
	[測定方法・条件]	kg・m			

適用範囲		モデル名		301.7 CR	
		仕様		標準仕様	
		適用号機		JH70001~	
区分	検査箇所	検査項目 (条件)	単位		
作業装置	作業機自然降下	バケット先端位置 (測定時間) (作動油温) 作業装置姿勢 (図面番号表示)	mm (分) (°C)		
		シリンダ自然伸縮	ブームシリンダ 作業装置姿勢 (図面番号表示)	mm 負荷kg	17 50
			アームシリンダ 作業装置姿勢 (図面番号表示)	mm 負荷kg	10 50
			バケットシリンダ 作業装置姿勢 (図面番号表示)	mm 負荷kg	10 50
			ブレードシリンダ 作業装置姿勢 (図面番号表示) (測定時間) (作動油温)	mm (°C)	10 55±5
	作業機速度	ブーム上げ 作業装置姿勢 (図面番号表示)	sec	1.2~2.0	
		アームシリンダ伸ばし 縮め 作業装置姿勢 (図面番号表示)	sec sec	図No.2 1.6~2.4 1.6~2.4	
		バケットシリンダ伸ばし 縮め 作業装置姿勢 (図面番号表示) 性能測定条件 (荷重・設定モード等)	sec sec	図No.3 1.5~2.3 1.5~2.3	
				図No.4	
				エンジンハイアイドル・バケット空荷 作動油温度55±5	
油圧装置	油圧回路設定圧力	主回路設定圧力 (P1/P2) 性能測定条件 (設定モード等)	kPa kgf/cm2 油温/エンジン	24500±700 エンジンハイアイドル	
動力伝達装置	旋回ベアリング取付けボルトの締	アウトレース取付けボルトの締付けトルク	N・m kgf・m	105±20	
		インナレース取付けボルトの締付けトルク	N・m kgf・m	105±20	
	旋回減速機取付けボルトの締付	油圧モータ取付けボルトの締付けトルク	N・m kgf・m	105±20	
		旋回減速機取付けボルトの締付けトルク	N・m kgf・m		
備考					

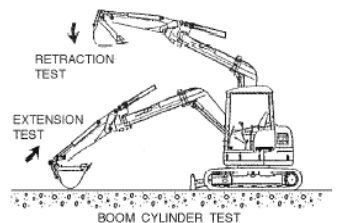
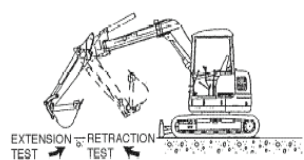
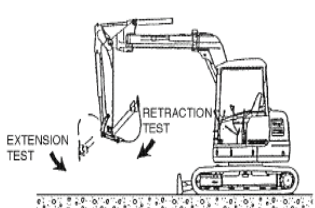
★印：新車基準値を表す。

適用範囲		モデル名		301.7 CR
		仕様		標準仕様
		適用号機		JH70001～
区分	検査箇所	検査項目 (条件)	単位	検査基準値
動力伝達装置	クレーン時の旋回速度			

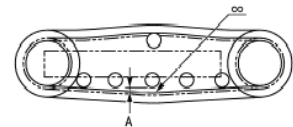
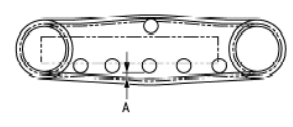
キャタピラー

項目	測定方法
図No. 1 シリンダ自然伸縮 ブーム・アーム・バケット	<ol style="list-style-type: none"> <li>1. エンジンを始動する。</li> <li>2. 車両を平坦な場所に駐車させる。</li> <li>3. 室温が55±5°Cになるまで温める。</li> <li>4. バケットに荷積みする。</li> <li>5. バケットシリンダを完全に伸ばす。バケットシリンダを一杯に伸びた状態から10mm収縮させる。</li> <li>6. スティックシリンダを完全に収縮させた状態から10mm伸張させる。</li> <li>7. ブームを上下させて、バケットからスティックピンまでをブームフットピンと同じ高さにする。</li> <li>8. シリンダピンからシリンダピンまでの各シリンダの長さを測定する。</li> <li>9. エンジンを停止させる。</li> <li>10. 車両をこの位置で3分間放置する。シリンダピンからシリンダピンまでの各シリンダの長さのドリフトを測定する。</li> </ol>  <p>BOOM, STICK AND BUCKET CYLINDERS TEST 3050011</p>
図No. 1 シリンダ自然伸縮 ブレード	<ol style="list-style-type: none"> <li>1. エンジンを始動する。</li> <li>2. 車両を平坦な場所に駐車させる。</li> <li>3. 室温が55±5°Cになるまで温める。</li> <li>4. スティックが地面と垂直になるように、スティック位置を調整する。スティックを地面に下ろす。</li> <li>5. ブレードシリンダを完全に収縮する。ブレードシリンダを完全に収縮した状態から10mm伸張させる。</li> <li>6. シリンダピンからシリンダピンまでのブレードシリンダの長さを測定する。</li> <li>7. エンジンを停止する。</li> <li>8. 車両をこの位置で3分間放置する。シリンダピンからシリンダピンまでのブレードシリンダの長さのドリフトを測定する。</li> </ol>  <p>BLADE CYLINDER TEST 3050012</p>

キャタピラー

項目	測定方法
<p>図No.2 作業機速度 ブームシリンダ</p>	<p>1. バケットシリンダ伸びエンド、スティックシリンダ縮みエンドにして</p> <p>伸び試験・・・バケット接地状態からブームシリンダエンド（クッション手前）までの作動時を測定する。</p> <p>縮み試験・・・ブームシリンダ伸びエンドからバケット接地までの作動時間を測定する。</p>  <p style="text-align: center;">BOOM CYLINDER TEST 3050013</p>
<p>図No.3 作業機速度 アームシリンダ</p>	<p>1. アームの上面を地面に平行に保つ。バケットシリンダ伸びエンドにして</p> <p>伸び試験・・・スティックシリンダ縮みエンドから伸びエンド迄の作動時間を測定する。</p> <p>縮み試験・・・スティックシリンダ伸びエンドから縮みエンド迄の作動時間を測定する。</p>  <p style="text-align: center;">STICK CYLINDER TEST 3050014</p>
<p>図No.4 作業機速度 バケットシリンダ</p>	<p>1. アームの上面を地面に平行にし、スティックを垂直に立てる。</p> <p>伸び試験・・・バケットシリンダ縮みエンドから伸びエンド迄の作動時間を測定する。</p> <p>縮み試験・・・バケットシリンダ伸びエンドから縮みエンド迄の作動時間を測定する。</p>  <p style="text-align: center;">BUCKET CYLINDER TEST 3050015</p>

キャタピラー

項目	測定方法
<p>図No.5 履帯張り(ゴムローラ)</p>	<p>1. コバールト下面を地面から浮かしてください。</p> <p>2. コバールト内側の∞マークが下側位置になるように位置決めて下さい。</p> <p>3. 中央部のトラックローラ下面と、ラバーベルト芯金上面とのクリアランスAを測定する。</p>  <p style="text-align: center;">L00794</p>
<p>図No.5 履帯張り(スチールシュー)</p>	<p>1. スチールトラック下面を地面から浮かせて下さい。</p> <p>2. スチールトラックを浮かせた状態で、中央部のトラックローラ下面とスチールトラックのクリアランスAを測定して下さい。</p> <p>尚、張り調整時はトラック周りに付着している土砂などを取り除いてから実施すること。</p>  <p style="text-align: center;">L00795</p>