

赤城産業

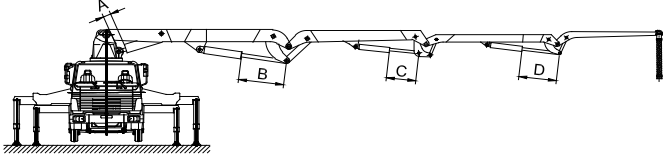
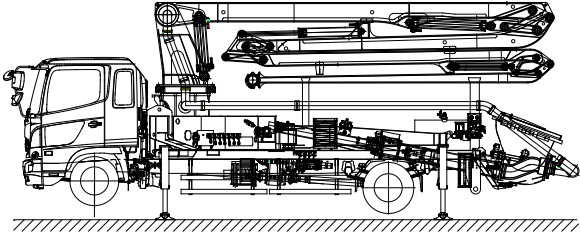
適用範囲		モデル名		AKGI4ZR22	
		主仕様	吸吐弁形式	-	
			最大吐出量	m ³ /h	98m ³ /h
			最大吐出圧力	Mpa	8.7Mpa
			アーム最大地上高	m	21.5m
適用号機		AKGI24E001~			
区分	検査箇所	検査項目(条件)	単位	検査基準値	
圧送装置	ポンプ本体	ピストンストローク回数	回/min	28	
		ローター回転数	回/min	N/A	
		(油圧ポンプ回転数)	(min ⁻¹)	(2,240±50)	
		(エンジン回転数)	(min ⁻¹)	(2,000±50)	
		(作動油温度)	(°C)	(55±10)	
	カクハツウチ 攪拌装置	回転速度	min ⁻¹	40±5	
		チェーンのたわみ	mm	N/A	
		(油圧ポンプ回転数)	(min ⁻¹)	(2,240±50)	
		(エンジン回転数)	(min ⁻¹)	(2,000±50)	
		(作動油温度)	(°C)	(55±10)	
真空ポンプ	圧力設定値	Pa	N/A		
	(設定値到達時間)	(min)	()		
	圧力降下許容量	Pa	N/A		
	(保持時間)	(min)	()		
Vベルトのたわみ	mm	N/A			
作業装置	シリンダー 自然降下量	ブーム(1)シリンダー	mm	1.5mm以下	
		ブーム(2)シリンダー	mm	1.5mm以下	
		ブーム(3)シリンダー	mm	1.5mm以下	
		ブーム(4)シリンダー	mm	1.5mm以下	
		ブーム(5)シリンダー	mm	1.5mm以下	
	(測定時間)	(min)	10		
	(作動計測条件)	()	()		
	(作業装置姿勢)	[図面No.]	[図面No. 1]		
	ブーム装置	☆ ブームシリンダー 作動時間	ブーム(1) 伸び	sec	60±10
			縮み	sec	70±10
ブーム(2)		伸び	sec	65±10	
		縮み	sec	60±10	
ブーム(3)		伸び	sec	65±10	
		縮み	sec	60±10	
ブーム(4)		伸び	sec	35±10	
	縮み	sec	30±10		
ブーム(5)	伸び	sec	±		
	縮み	sec	±		
☆ ブームシリンダー 作動時間	(油圧ポンプ回転数)	(min ⁻¹)	(2,240±50)		
	(作動油温度)	(°C)	(55±10)		
	(作業装置姿勢)	[図面No.]	[図面No. 1]		
洗浄装置	水ポンプ (配管洗浄用)	吐出圧力 油圧	Mpa	20Mpa	
		水圧	Mpa	1.5~1.8Mpa	
		飛距離	m	20m	
	空圧機	吐出圧力	MPa	0.8Mpa	
		(油圧ポンプ回転数)	(min ⁻¹)	(2,240±50)	
(エンジン回転数)	(min ⁻¹)	(2,000±50)			
(作動油温度)	(°C)	(55±10)			

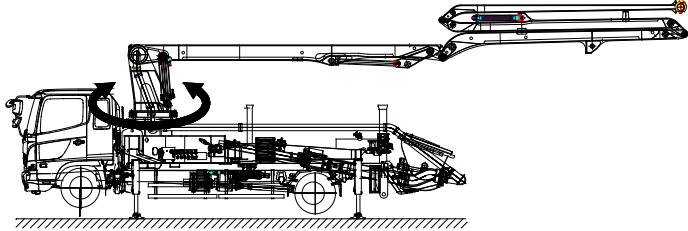
☆印：新車基準値を表す(参考値)

適用範囲		モデル名		AKGI4ZR22		
		主仕様	吸吐弁形式	-		
			最大吐出量	m ³ /h	98m ³ /h	
			最大吐出圧力	Mpa	8.7Mpa	
			アーム最大地上高	m	21.5m	
適用号機		AKGI24E001~				
区分	検査箇所	検査項目(条件)	単位	検査基準値		
油圧装置	☆ 油圧機器 セット圧	主油ポンプ油圧	MPa	35±0/-5		
		弁シリンダー油圧	MPa	20±0/-5		
		攪拌モータ油圧	MPa	20±0/-5		
		ブーム油圧	MPa	35±0/-5		
		ACCガス封入圧力	MPa	19±0/-5		
		(油圧ポンプ回転数)	(min ⁻¹)	(2,240±50)		
		(エンジン回転数)	(min ⁻¹)	(2,000±50)		
		(作動油温度)	(°C)	(55±10)		
		車体・安全装置	☆ 旋回ベアリング 取付ボルトの締付	外輪取付けボルトの 締め付けトルク	N・m	900 N・m
				内輪取付ボルトの 締め付けトルク	N・m	780 N・m
旋回ボルトの交換基準	年		3年			
☆ 旋回作動速度	旋回速度		sec	185±30		
	(旋回作動角度)		(度)	(370度)		
アウトリガー	シリンダー 自然伸縮量	(油圧ポンプ回転数)	(min ⁻¹)	(2,240±50)		
		(エンジン回転数)	(min ⁻¹)	(2,000±50)		
		(作動油温度)	(°C)	(55±10)		
特記事項		各垂直シリンダー	mm	2		
		(測定時間)	(min)	10		
		(作業装置姿勢)	[図面No.]	[図面No. 2]		

☆印：新車基準値を表す(参考値)

赤城産業

項目	測定方法	計測姿勢
ブームシリンダー 自然降下	アウトリガを最大に張出し、ブームを水平に伸ばした状態で保持する。各ブームシリンダーにダイヤルゲージを取付け、10分間の自然降下量を計測する。ブーム先端はホースのみとし過重は加えない。	<p>図-1 ブームシリンダー自然降下計測姿勢 【下図参照】</p> 
アウトリガシリンダー 自然降下	ブームを収納状態にし、アウトリガを張り出し、10分間の自然伸縮量を計測する。	<p>図-2 アウトリガシリンダー自然降下計測姿勢 【下図参照】</p> 

項目	測定方法	計測姿勢
ブーム旋回 作動速度	アウトリガを最大に張り出し、ブームを水平状態にし回転時間を計測する。	<p>図-3 ブーム旋回作動速度計測 【下図参照】</p>  <p>図-4 ブーム作動速度計測姿勢</p> 